

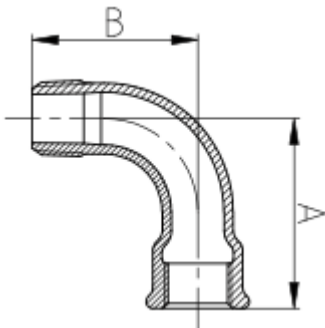
Abmessungen Temperguss-Fittings

Bitte beachten Sie unsere Projekt-Informationen unter: <https://www.iltubo.de/projekt-infos/>

Am Ende des Dokuments finden Sie allgemeine Abmessungen/Spezifikationen zu Rohren und Fittings.

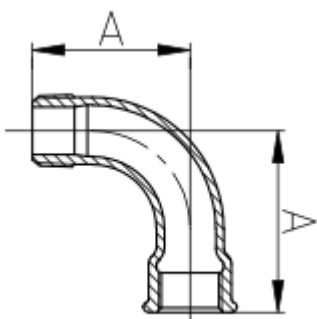
Alle Angaben sind circa-Maße, ohne Gewähr. Fertigungstoleranzen können auftreten. Modellbedingte Abweichungen lieferantenbedingt möglich. Basierend auf den Spezifikationen unseres Haupt-Lieferwerkes.

Bogen Nr. 1, lang, I/A



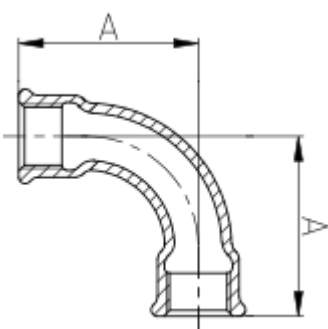
| | A (mm) | B (mm) | Ø (mm) |
|----|--------|--------|--------|
| ½" | 55 | 48 | |
| ¾" | 69 | 60 | |

Bogen Nr. 1a, kurz, I/A



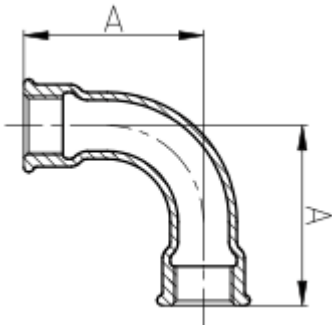
| | A (mm) | B (mm) | Ø (mm) |
|----|--------|--------|--------|
| ½" | 45 | | |
| ¾" | 50 | | |

Bogen Nr. 2, lang, I/I



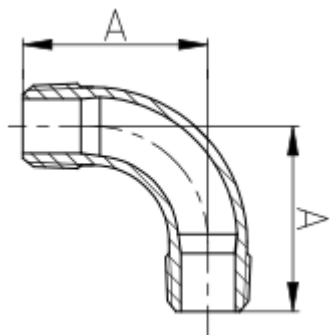
| | A (mm) | B (mm) | Ø (mm) |
|----|--------|--------|--------|
| ½" | 55 | | |
| ¾" | 69 | | |

Bogen Nr. 2a, kurz, I/I



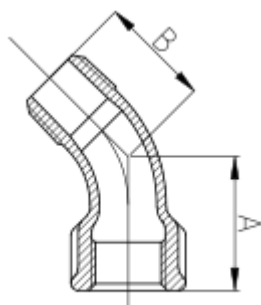
| | A (mm) | B (mm) | Ø (mm) |
|----|--------|--------|--------|
| ½" | 45 | | |
| ¾" | 50 | | |

Bogen Nr. 3, lang, A/A



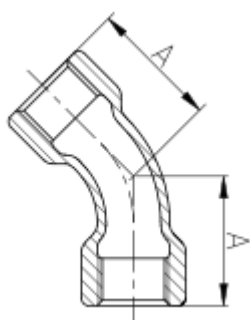
| | A (mm) | B (mm) | Ø (mm) |
|----|--------|--------|--------|
| ½" | 48 | | |
| ¾" | 60 | | |

45°-Bogen Nr. 40, I/A



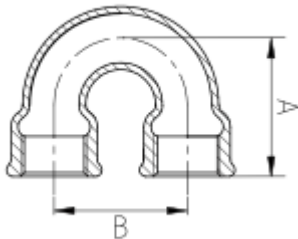
| | A (mm) | B (mm) | Ø (mm) |
|----|--------|--------|--------|
| ½" | 36 | 30 | |
| ¾" | 43 | 36 | |

45°-Bogen Nr. 41, I/I



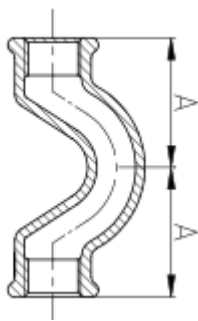
| | A (mm) | B (mm) | Ø (mm) |
|----|--------|--------|--------|
| ½" | 36 | | |
| ¾" | 43 | | |

Doppelbogen Nr. 60, I/I



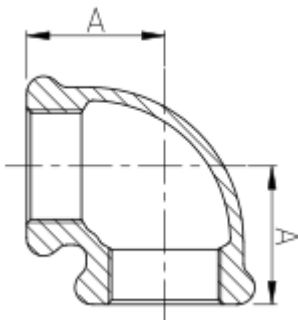
| | A (mm) | B (mm) | Ø (mm) |
|----|--------|--------|--------|
| ½" | 50 | 40 | |
| ¾" | 52 | 50 | |

Übersprungbogen Nr. 85, I/I



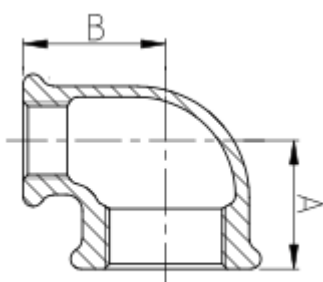
| | A (mm) | B (mm) | Ø (mm) |
|----|--------|--------|--------|
| ½" | 45 | | |
| ¾" | 54 | | |

Winkel Nr. 90, I/I



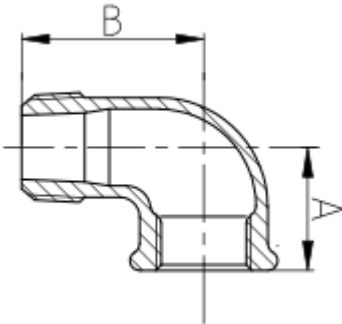
| | A (mm) | B (mm) | Ø (mm) |
|----|--------|--------|--------|
| ½" | 28 | | |
| ¾" | 33 | | |

Winkel Nr. 90r, I/I



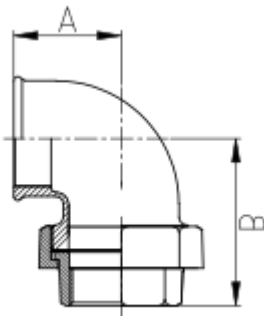
| | A (mm) | B (mm) | Ø (mm) |
|----------|--------|--------|--------|
| ¾" - ½" | 30 | 31 | |
| 1¼" - ½" | 34 | 38 | |
| 1¼" - ¾" | 36 | 41 | |

Winkel Nr. 92, I/A



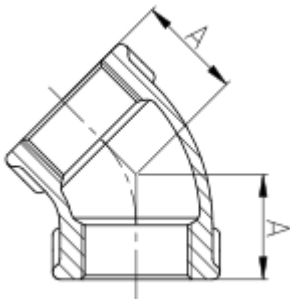
| | A (mm) | B (mm) | Ø (mm) |
|------|--------|--------|--------|
| 1/2" | 28 | 37 | |
| 3/4" | 33 | 43 | |

Winkelverschraubung Nr. 95, I/I



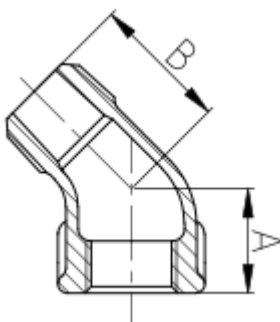
| | A (mm) | B (mm) | Ø (mm) |
|------|--------|--------|--------|
| 1/2" | 28 | 61 | |
| 3/4" | 33 | 65 | |

45°-Winkel Nr. 120, I/I



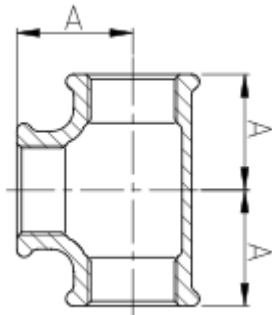
| | A (mm) | B (mm) | Ø (mm) |
|------|--------|--------|--------|
| 1/2" | 22 | | |
| 3/4" | 25 | | |

45°-Winkel Nr. 121, I/A



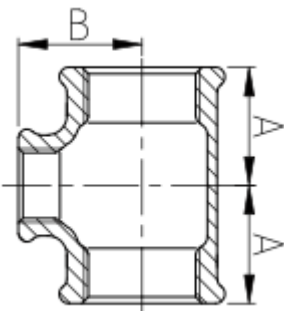
| | A (mm) | B (mm) | Ø (mm) |
|------|--------|--------|--------|
| 1/2" | 22 | 28 | |
| 3/4" | 25 | 32 | |

T-Stück Nr. 130, I/I/I



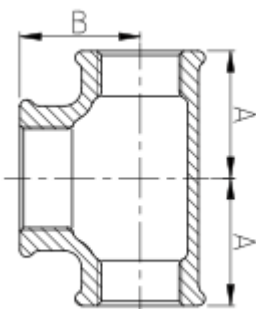
| | A (mm) | B (mm) | Ø (mm) |
|------|--------|--------|--------|
| 1/2" | 28 | | |
| 3/4" | 33 | | |

T-Stück Nr. 130r, I/I/I



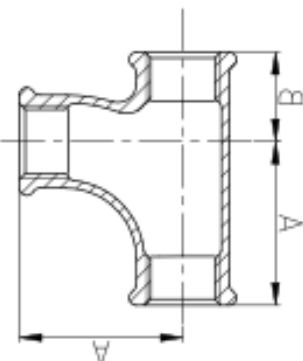
| | A (mm) | B (mm) | Ø (mm) |
|---------------|--------|--------|--------|
| 3/4" - 1/2" | 30 | 31 | |
| 1 1/4" - 1/2" | 34 | 38 | |
| 1 1/4" - 3/4" | 36 | 41 | |

T-Stück Nr. 130r, I/I/I



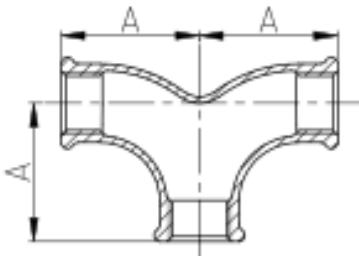
| | A (mm) | B (mm) | Ø (mm) |
|-------------|--------|--------|--------|
| 1/2" - 3/4" | 31 | 30 | |

Bogen-T-Stück Nr. 131, I/I/I



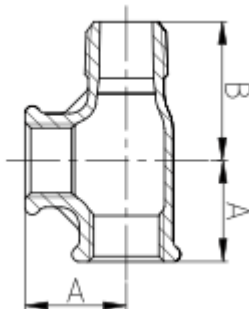
| | A (mm) | B (mm) | Ø (mm) |
|------|--------|--------|--------|
| 1/2" | 45 | 24 | |
| 3/4" | 50 | 28 | |

Zweibogen-T-Stück Nr. 132, I/I/I



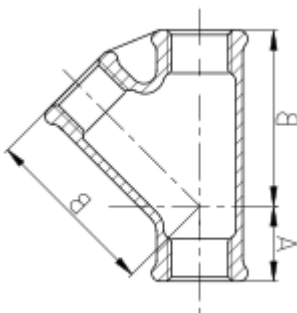
| | A (mm) | B (mm) | Ø (mm) |
|----|--------|--------|--------|
| ½" | 45 | | |
| ¾" | 50 | | |

T-Stück Nr. 134, I/I/A



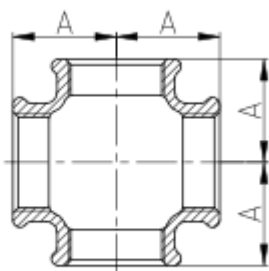
| | A (mm) | B (mm) | Ø (mm) |
|----|--------|--------|--------|
| ½" | 27 | 37 | |
| ¾" | 33 | 43 | |

45° T-Stück Nr. 165, I/I/I



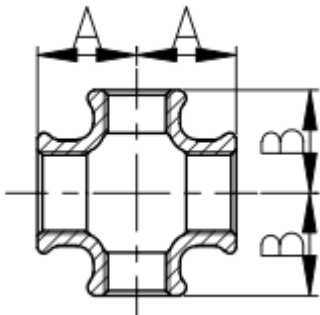
| | A (mm) | B (mm) | Ø (mm) |
|----|--------|--------|--------|
| ½" | 21 | 56 | |
| ¾" | 24 | 64 | |

Kreuzstück Nr. 180, I/I/I/I



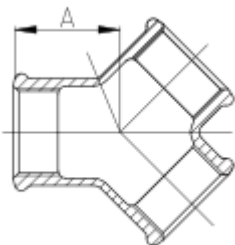
| | A (mm) | B (mm) | Ø (mm) |
|----|--------|--------|--------|
| ½" | 28 | | |
| ¾" | 33 | | |

Kreuzstück reduziert Nr. 180r, I/I/I/I



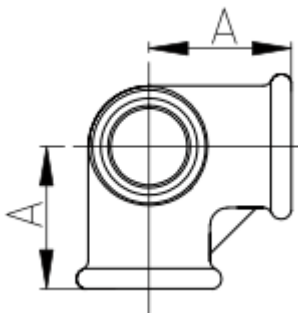
| | A (mm) | B (mm) | Ø (mm) |
|-------------|--------|--------|--------|
| 3/4" - 1/2" | 30 | 31 | |

Y-Verteiler Nr. 220, I/I/I



| | A (mm) | B (mm) | Ø (mm) |
|------|--------|--------|--------|
| 1/2" | 27 | | |
| 3/4" | 33 | | |

Winkelverteiler Nr. 221, I/I/I

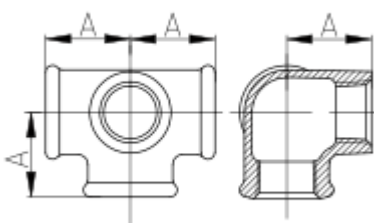


| | A (mm) | B (mm) | Ø (mm) |
|------|--------|--------|--------|
| 1/2" | 28 | | |
| 3/4" | 33 | | |

T-Verteiler Nr. 223, I/I/I/I

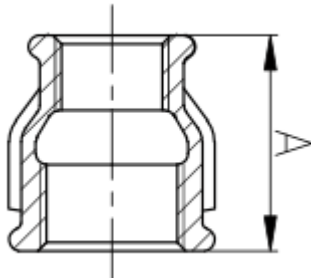
5-fach Verteiler Nr. 224, I/I/I/I/I

6-fach Verteiler Nr. 225, I/I/I/I/I/I



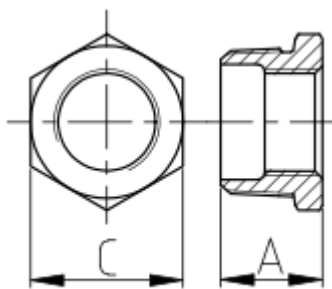
| | A (mm) | B (mm) | Ø (mm) |
|------|--------|--------|--------|
| 1/2" | 28 | | |
| 3/4" | 33 | | |

Reduziermuffe Nr. 240, I/I



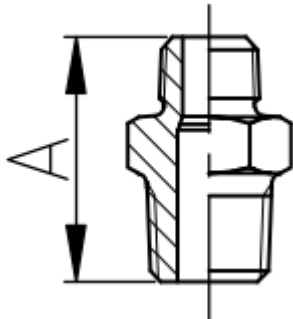
| | A (mm) | B (mm) | Ø (mm) |
|----------|--------|--------|--------|
| ¾" - ½" | 39 | | 36 |
| 1" - ½" | 45 | | 43 |
| 1" - ¾" | 45 | | 43 |
| 1¼" - ½" | 50 | | 52 |
| 1¼" - ¾" | 50 | | 52 |
| 1½" - ½" | 55 | | 58 |
| 1½" - ¾" | 55 | | 58 |
| 2" - ½" | 65 | | 73 |
| 2" - ¾" | 65 | | 73 |

Reduzierstück Nr. 241, I/I



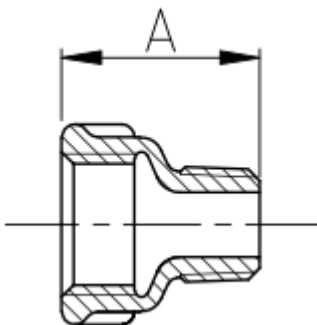
| | A (mm) | B (mm) | C (mm) |
|-----------|--------|--------|--------|
| ½" - ¼" | 24 | | 22 |
| ½" - 3/8" | 24 | | 22 |
| ¾" - ¼" | 26 | | 30 |
| ¾" - ½" | 26 | | 30 |
| 1¼" - ½" | 31 | | 46 |
| 1¼" - ¾" | 31 | | 46 |
| 1½" - 1¼" | 31 | | 50 |

Reduziernippel Nr. 245, A/A



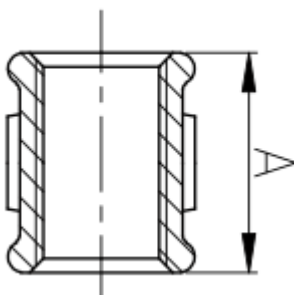
| | A (mm) | B (mm) | Ø (mm) |
|---------------------------------|--------|--------|--------|
| $\frac{3}{4}'' - \frac{1}{2}''$ | 47 | | |

Reduziermuffe Nr. 246, I/A



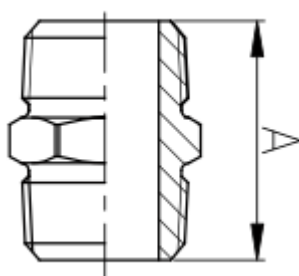
| | A (mm) | B (mm) | Ø (mm) |
|----------------------------------|--------|--------|--------|
| $\frac{3}{4}'' - \frac{1}{2}''$ | 48 | | 36 |
| $1'' - \frac{1}{2}''$ | 55 | | 43 |
| $1'' - \frac{3}{4}''$ | 55 | | 43 |
| $1\frac{1}{4}'' - \frac{1}{2}''$ | 60 | | 52 |
| $1\frac{1}{4}'' - \frac{3}{4}''$ | 60 | | 52 |

Muffe Nr. 270, I/I



| | A (mm) | B (mm) | Ø (mm) |
|-----------------|--------|--------|--------|
| $\frac{1}{2}''$ | 36 | | |
| $\frac{3}{4}''$ | 39 | | |

Doppelnippel Nr. 280, A/A

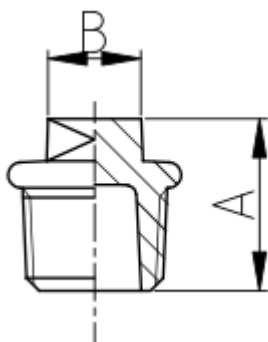


| | A (mm) | B (mm) | Ø (mm) |
|-----------------|--------|--------|--------|
| $\frac{1}{2}''$ | 44 | | |
| $\frac{3}{4}''$ | 47 | | |

Kreis-Kit Nr. 281, I/A oder I/I

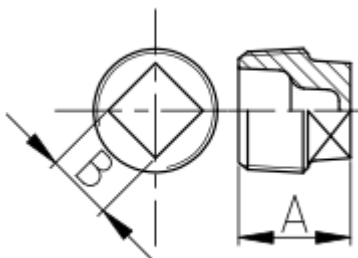
Für die Längenberechnung des Kreis-Kit können Sie die Werte der Nummern 270 und 280 der jeweiligen Abmessungen kombinieren. Das Außengewinde der Nr. 280 lässt sich circa 10 bis 12 mm weit einschrauben.

Stopfen mit Rand Nr. 290, A



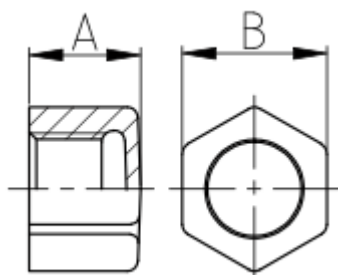
| | A (mm) | B (mm) | Ø (mm) |
|----|--------|--------|--------|
| ½" | 26 | 11 | |
| ¾" | 32 | 17 | |

Stopfen ohne Rand Nr. 291, A



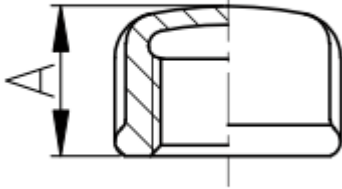
| | A (mm) | B (mm) | Ø (mm) |
|----|--------|--------|--------|
| ½" | 20 | 12 | |
| ¾" | 22 | 13 | |

Kappe eckig Nr. 300, I



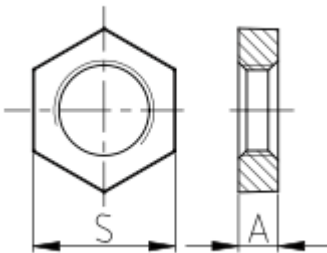
| | A (mm) | B (mm) | Ø (mm) |
|----|--------|--------|--------|
| ½" | 19 | 26 | |
| ¾" | 22 | 32 | |

Kappe rund Nr. 301, I



| | A (mm) | B (mm) | Ø (mm) |
|----|--------|--------|--------|
| ½" | 19 | | |
| ¾" | 22 | | |

Gegenmutter Nr. 310, I



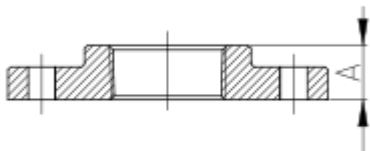
| | A (mm) | B (mm) | S (mm) |
|----|--------|--------|--------|
| ½" | 8 | | 32 |
| ¾" | 9 | | 36 |

Flansch oval Nr. 320

Flansch Nr. 321, I

Wandflansch Nr. 321w, I

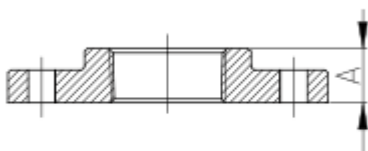
Flansch ohne Bohrung Nr. 321o, I



| | A (mm) | B (mm) | Ø 321 | Ø 320 |
|----|--------|--------|-------|----------|
| ½" | 12 | | 80 mm | 80x45 mm |
| ¾" | 13 | | 90 mm | 90x64 mm |

Schraubenlöcher: gerade; 11 mm Nr. 320/321, 6 mm bei 321w

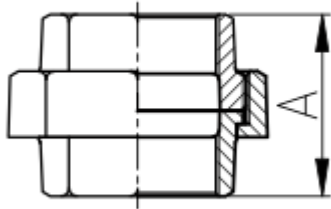
Flansch Nr. 327, I



| | A (mm) | B (mm) | Ø 327 |
|----|--------|--------|-------|
| ½" | 14 | | 65 mm |
| ¾" | 14 | | 70 mm |

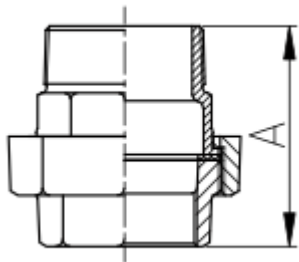
Schraubenlöcher: Senkkopf; 4,5 oder 5 mm

Verschraubung Nr. 330, I/I



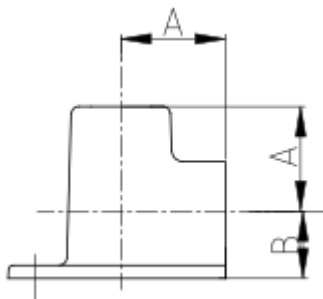
| | A (mm) | B (mm) | Ø (mm) |
|----|--------|--------|--------|
| ½" | 48 | | |
| ¾" | 52 | | |

Verschraubung Nr. 331, I/I



| | A (mm) | B (mm) | Ø (mm) |
|----|--------|--------|--------|
| ½" | 69 | | |
| ¾" | 75 | | |

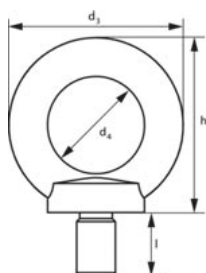
Deckenwinkel Nr. 471 (Wandscheibe), I/I



| | A (mm) | B (mm) | Ø (mm) |
|----|--------|--------|--------|
| ½" | 28 | 18 | 60x58 |
| ¾" | 33 | 20 | 74x70 |

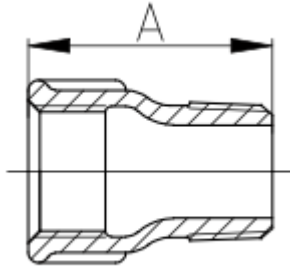
Schraubenlöcher: Senkkopf; 4,5 mm

Ringhaken Nr. 450, I



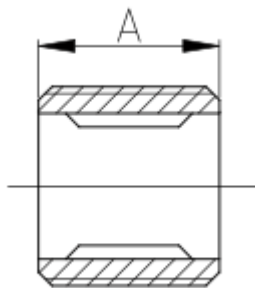
| | h (mm) | d3 (mm) | d4 (mm) | l (mm) |
|----|--------|---------|---------|--------|
| ½" | 45 | 45 | 25 | 17 |
| ¾" | 45 | 45 | 25 | 17 |

Verlängerungsmuffe Nr. 529a, I/A



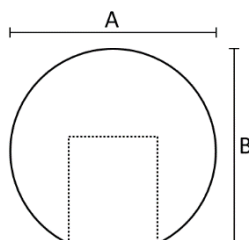
| | A (mm) | B (mm) | Ø (mm) |
|------|--------|--------|--------|
| 1/2" | 43 | | |
| 3/4" | 48 | | |

Rohrnippel Nr. 531, A/A



| | A (mm) | B (mm) | Ø (mm) |
|------|--------|--------|--------|
| 1/2" | 25 | | |
| 3/4" | 30 | | |

Kugelknopf Nr. 746, I



| | A (mm) | B (mm) |
|------|--------|--------|
| 1/2" | 40 | 37 |
| 3/4" | 50 | 46 |

Allgemeine technische Spezifikationen Rohre/Fittings

| | Nennweite | Äußerer Ø Rohre | Innerer Ø Rohre | Wandstärke Rohre | Gewicht Rohre / mtr. | Äußerer Wulst-Ø Fittings | Innerer Ø Fittings |
|------|-----------|-----------------|-----------------|------------------|----------------------|--------------------------|--------------------|
| ½" | DN 15 | 21,3 mm | ca. 16 mm | 2,65 mm | ca. 1,23 kg | ca. 29 mm | ca. 18 mm |
| ¾" | DN 20 | 26,9 mm | ca. 21 mm | 2,65 mm | ca. 1,59 kg | ca. 36 mm | ca. 24 mm |
| 1" | DN 25 | 33,7 mm | ca. 27 mm | 3,25 mm | ca. 2,46 kg | ca. 43 mm | ca. 29 mm |
| 1 ¼" | DN 32 | 42,4 mm | ca. 35 mm | 3,25 mm | ca. 3,17 kg | ca. 54 mm | ca. 38 mm |

Verwendung

Bitte beachten Sie, dass unsere Rohre und Fittings ausschließlich für den Möbelbau geeignet sind.